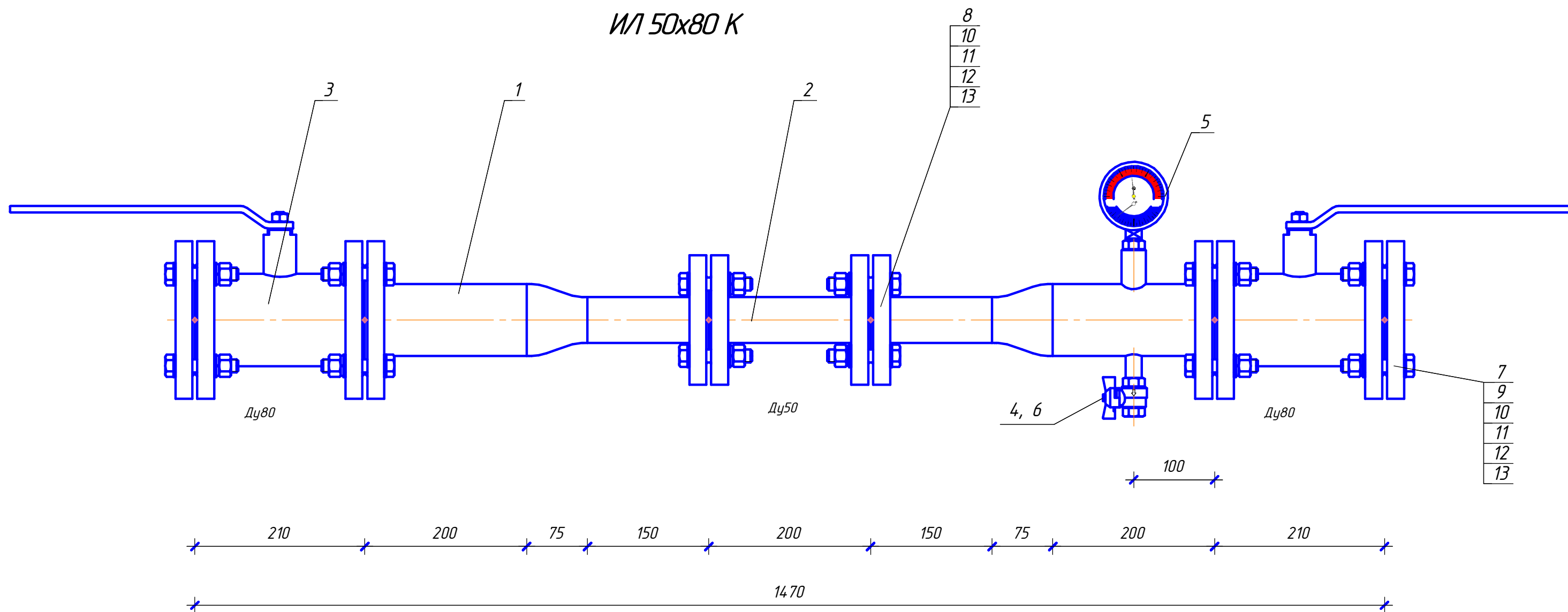


ИИ 50x80 К



Позиция	Наименование	Обозначение	Кол-во
1	Вставка переходная Ду50xДу80 (И6)	В.050Ф.16.80Ф.16.425	2
2	Вставка прямая Ду50 И6 (монт.,ман.)	В.050Ф.16.050Ф.16.200	1
3	Кран шаровой фланц. Ду80	КШ.Ц.Ф.080/070.016.02	2
4	Кран шаровый муфт. Ду15 (G1/2")	11827п1	1
5	Термоманометр с клапаном и добышкой, L=100, добышка 55мм	ТМТБ - 3 1 Р.3(0-150)(0-1,6) G½. 2,5	1
6	Резьба неоцинкованная (правая) Ду15 L=50мм	ГОСТ 3262-75*	1
7	Фланец 1-80-16	ГОСТ 12820-80	2
8	Прокладка А-50-1-ПОН	ГОСТ 15180-86	4
9	Прокладка А-80-1-ПОН	ГОСТ 15180-86	4
10	Болт М16 -6г x 70	ГОСТ 7805-70	40
11	Гайка АМ16-6Н.1	ГОСТ 9064-75	40
12	Шайба 16 Л	ГОСТ 6402-70	40
13	Шайба А.16	ГОСТ 11371-78	80
14	Трубка теплоизоляционная (до 95°С или до 150°С) 2 метра		1

- Характеристики изделия:
1. Теплоизоляция поз.14 на чертеже скрыта.
 2. Масса изделия 64,5 кг.
 3. Температура применения - до 150°С.